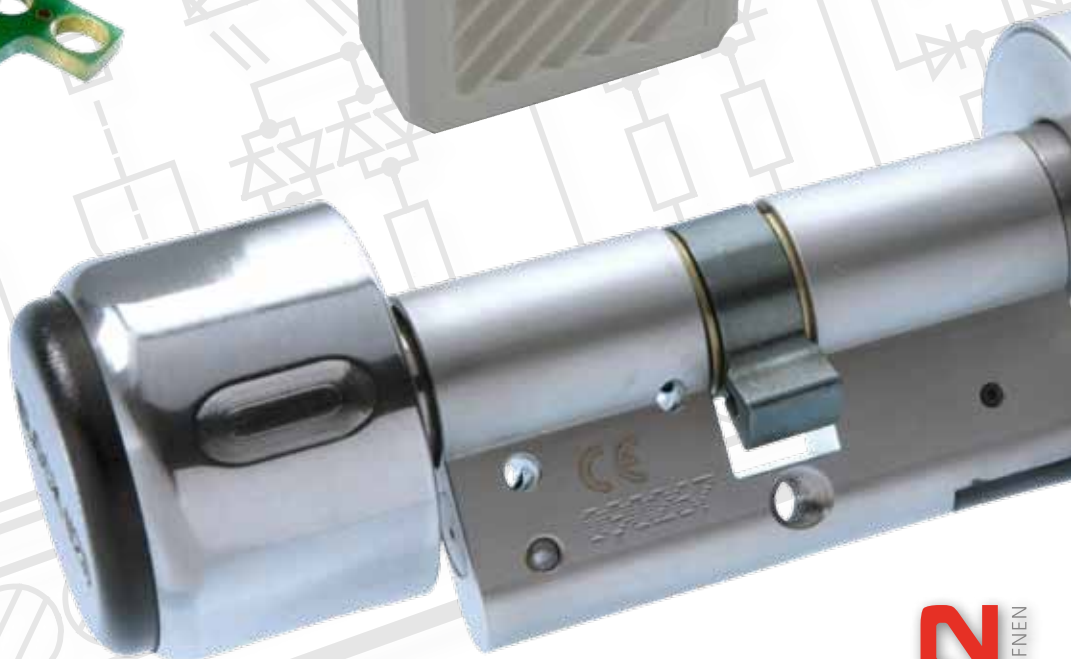


SLS-A2

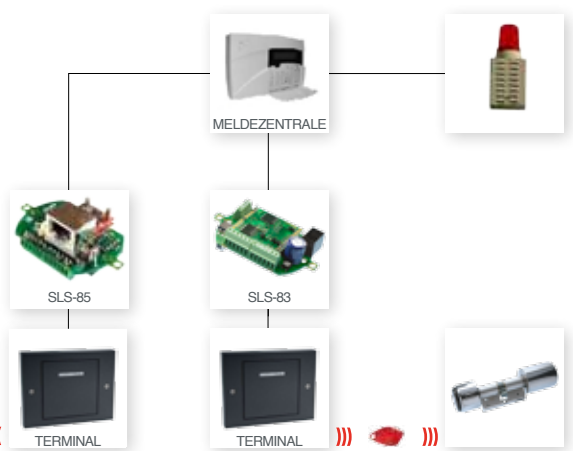
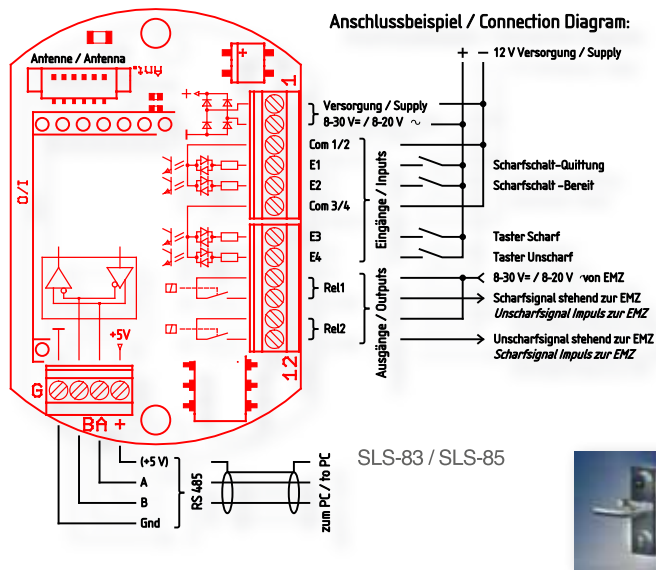
Alarmanlagen- Scharfschalt-Funktion



**Sicherheit pur! Die Anbindung
Ihres intelligenten Schließsystems
an die Alarmanlage**

-))) Keine Tür-Verkabelung erforderlich
-))) Integrierte Zwangsläufigkeits-Funktion
-))) Automatische Zeitsteuerung möglich

Alarmanlagen-Scharfschaltfunktion



So arbeitet Ihr ELOCK2-Schließsystem Hand in Hand mit der Alarmanlage

Die Scharfschaltfunktion ist eine optionale Eigenschaft Ihrer intelligenten ELOCK2-Schließanlage. Ist Ihre Alarmanlage scharf geschaltet, lassen sich die Türen nicht mehr öffnen. Damit sind Fehlalarme ausgeschlossen.

Funktionsweise & Anwendung

Die Scharfschalt-Funktion von ELOCK2 verbindet die Berechtigungs-Funktionen Ihrer Schlösser mit den Schaltkreisen Ihrer Alarmanlage. Die Alarmanlage kann von jeder beliebigen Türe aus über eines der dort montierten Online-Steuerungsmodule (SLS-83 / SLS-85) von einer berechtigten Person (Hausmeister) scharf geschaltet werden. Erst, wenn die Schlösser sämtlicher Türen korrekt verriegelt sind, lässt sich die Alarmanlage aktivieren (Zwangsläufigkeits-Funktion) und es ertönt ein Bestätigungssignal. Danach können diese Türen von niemandem mehr geöffnet werden.

Die wichtigsten Features

- Der Sensor ist im Außenbereich angebracht. Die Schaltungselektronik (SLS83/85) wird im sicheren Innenbereich montiert.
- ELOCK2 benötigt keine Türblattverkabelung
- Durch Zeitsteuerung sind vielfältige Ausnahmen oder Sonderberechtigungen programmierbar.
- Integrierte Zwangsläufigkeits-Funktion.
- Scharfschaltmodul SLS-A2 ist die Schnittstelle zur Einbruchmeldezentrale (VdS Konform)
- Kein Sperrelement erforderlich
- Scharfschaltung und Zutritt kombinierbar mit intelligenten Schließzylinder, elektronischer Türbeschlag, elektronischer Automatik-Schloss und Zutrittsrelais.
- SCHARF/UNSCHARF mit dem selben Transponder für Zutritt
- SCHARF/UNSCHARF als Impuls- oder Dauerkontakt möglich.
- SCHARF/UNSCHARF auch als Kombination ELOCK2 Transponder und Tastatur oder Fingerprint möglich

- Installation direkt in der EMZ als Platine oder direkt im SCHARF/UNSCHARF Bereich in eigenem Gehäuse
- Scharfschaltmodul SLS-A2 ist kompatibel mit verschiedenen Einbruchmeldezentralen von ABB, Abus Security-Center, ADT Security, AMG Alarntechnik, ASL-Ademco, Atral-Secal, Daitem, Bosch, BSW Security, CM-PAPP, ELV, GE Security, Honeywell, Novar, Willy Hütter, INDEXA, Monacor, NSC, Ole Wolff, REWO, Secplan, Securiton, Siemens, SBT, Telenot, TOTAL WALTHER, Visonic,

Was bedeutet eigentlich „Zwangsläufigkeit“

Eine häufig gestellte Frage und eine einfache Antwort: Eine Alarmanlage mit Zwangsläufigkeit schaltet sich erst scharf, wenn alle Türen und alle Fenster, die mit der Anlage verbunden sind, geschlossen sind. Wenn auch nur ein einziger Sicherheitskontakt offen ist, kann die Scharfschaltung nicht vollzogen werden.

Die Programmierung

Bei der Inbetriebnahme werden das jeweilige Steuermodul (SLS83/85), das zugehörige ELOCK2-Schloss und mindestens ein Schlüsseltransponder (Hausmeister oder Wachmann) mit dem Programmiergerät initialisiert. Alle weiteren Einstellungen werden dann online (per Kabel) oder offline über das „virtuelle Netzwerk“ vorgenommen.

Lesen Sie hierzu bitte auch das ELOCK2-Datenblatt „Intelligent steuern und verwalten - mit oder ohne Kabel“.

Durch die Programmierung der Zeitsteuerung kann die Anlage auch automatisch zu einem bestimmten Zeitpunkt scharf bzw. unscharf geschaltet werden.

Technische Daten:

- Bis zu 4.700 Transponder pro Steuerung
- 13,56 Mhz, ISO 15693,
- Spannung: 12 - 24 V DC, 12 - 20 V AC
- Lesedistanz bis zu 6 cm
- Protokoll der letzten 512 Betätigungen
- Schnittstelle: RS485 oder TCP/IP
- Abmessungen: H/B/T 54/36/21 mm
- Kombinierbar mit allen Komponenten von ELOCK2
- Schaltleistung 2,5A/60V

Technische Änderungen vorbehalten

Bestellnummer:

Scharfschaltung RS485	SLS-A2
Scharfschaltung TCP-IP	SLS-A2TCPIP
Optionen + Zusatzfunktionen mit 2 Antennen	ANT2
Mit bis zu 200 Meter absetzbarem Antennenleser	AL
Ansteuerung für Türöffner oder Motorschloss	+SLS-87
Einsteiger-Komplett-Set	SLS-A2SET
1x Scharfschaltmodul	A2
1x Schließzylinder	SLS-61
1x Edelstahl Rosettenantenne	
1x Antennenkabel 60cm	AK60
3x Fischdesign Transponder	SLS-91
1x Steckernetzteil	840.NGS
1x Gehäuse für Steuerung	830.APS

SLS-SECURITY LOCKING SYSTEMS
Neckarstr. 27 D-73728 Esslingen
Tel. +49(0)711 901213 - 0 Fax ...-99
info@elock.de www.elock2.de